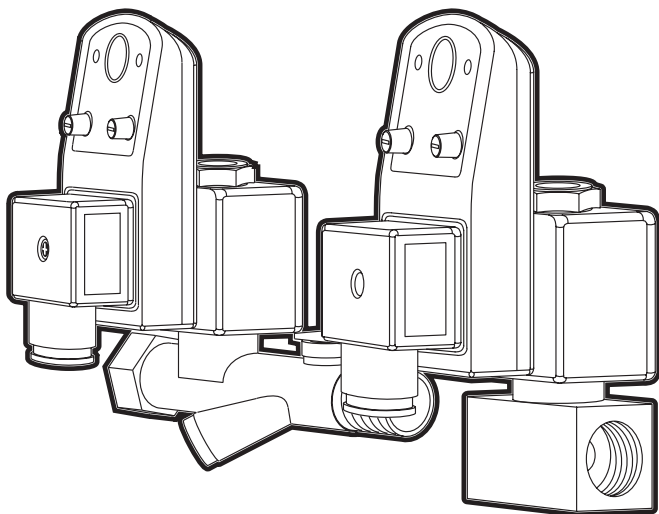




compressoren

[www.airpress.net](http://www.airpress.net)



# ACW-Combi

## 36337

**EN**

### Condensate trap

User manual (Translation of the original instructions)

**DE**

### Kondensatabscheider

Betriebsanleitung (Übersetzung der Originalanleitung)

**NL**

### Automatische condens aftap timer + vuilfilter

Gebruiksaanwijzing (Vertaling van de originele instructies)

**PL**

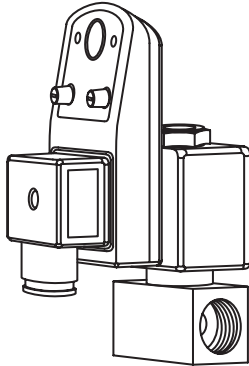
### Spust kondensatu

Instrukcja obsługi (Tłumaczenie instrukcji oryginalnej)

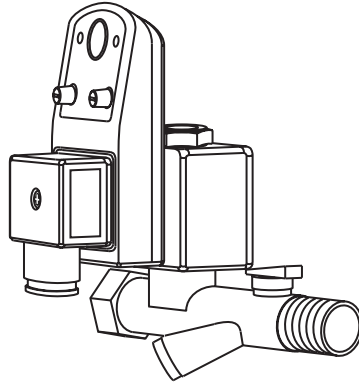
# Condensate trap

EN

The condensate trap ACW/ACW-COMBI is designed to extract liquid condensate found in compressed air systems.



**ACW**



**ACW-COMBI**

Voltage : 230V/50Hz

Power solenoid valve: 0.6 W

Max. working pressure: 16 bar

Ambient temperature: 2-60 °C.

Max. compressor capacity: 60 m<sup>3</sup>/min

Weight: 0,18-0,30 kg

The condensate trap is activated automatically by an internal solenoid valve, which opens the discharge valve at regularly defined intervals, which are set on the timer control panel via a knob.

The condensate trap has a TEST button for checking functionality.

For forced discharge of condensate, press the TEST button for several seconds, but for no more than 10.

Setting period for discharge of condensate:

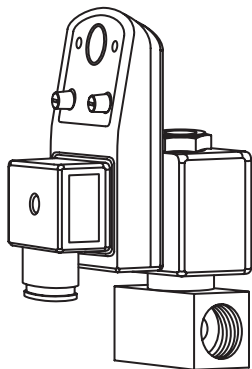
The right swivel regulator sets the frequency for opening of the valve from 0.5 to 45 minutes.

The left swivel regulator sets the duration for opening of the valve from 0.5 to 10 seconds

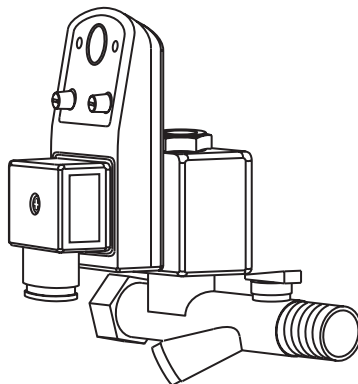
# Kondensatabscheider

DE

Der Kondensatabscheider ACW/ACW-COMBI ist für die Abscheidung von flüssigem Kondensat aus Druckluftsystemen konzipiert.



**ACW**



**ACW-COMBI**

Spannung : 230V/50Hz  
Leistung Magnetventil: 0.6 W  
Max. Arbeitsdruck: 16 bar  
Umgebungstemperatur: 2-60 °C.  
Max. Kompressorleistung: 60 m<sup>3</sup>/min  
Gewicht: 0,18-0,30 kg

Der Kondensatabscheider wird durch ein internes Magnetventil automatisch aktiviert, das das Ablassventil in regelmäßigen, auf dem Zeitschalter einstellbaren Abständen öffnet.

Der Kondensatabscheider hat einen Testschalter für die Überprüfung der Funktionstüchtigkeit. Halten Sie den Schalter TEST einige Sekunden lang (maximal 10 Sekunden) gedrückt, um das Ablassen zu erzwingen.

Zeitabstand für das Ablassen des Kondensats einstellen:

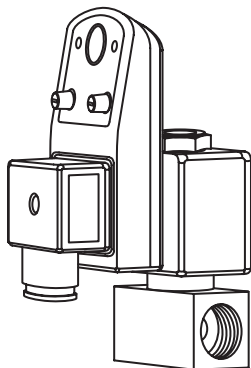
Mit dem rechten Schwenkregler können Sie die Öffnungsfrequenz des Magnetventils auf einen Wert zwischen 0,5 und 45 Minuten einstellen.

Mit dem linken Schwenkregler können Sie die Öffnungsdauer des Magnetventils auf einen Wert zwischen 0,5 und 10 Sekunden einstellen.

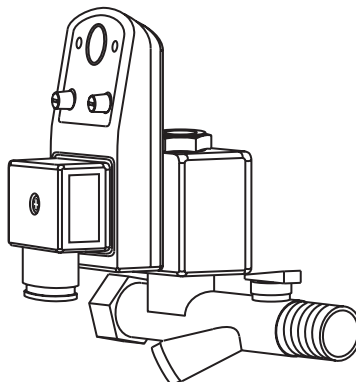
# Automatische condens aftap timer + vuilfilter

NL

De aftap is ontworpen om condensaat af te scheiden uit het luchtsysteem van uw compressor.



**ACW**



**ACW-COMBI**

Voltage : 230V/50Hz

Vermogen magneetventiel: 0.6 W

Max. werkdruk: 16 bar

Omgevingstemp. 2-60 °C.

Max. capaciteit compressor: 60 m<sup>3</sup>/min:

Gewicht: 0,18-0,30 kg

De aftap wordt geactiveerd door een intern magneetventiel , die het ontlastventiel opent op regelmatige intervallen. Deze intervallen kunnen middels een knop worden ingesteld op het paneel van de timer. De aftap heeft een test knop om de ingestelde functie te testen. Houd de test knop voor een aantal seconden (max. 10 seconden) ingedrukt om geforceerd af te tappen.

Instelling timer

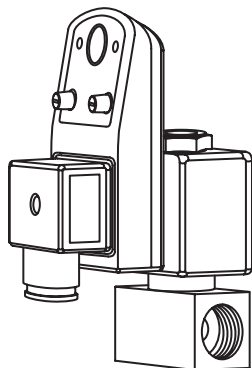
Met de rechter draaiknop kunt u de interval regelen van het ontlastventiel, dit kan tussen de 0.5 en 45 minuten.

Met de linker knop regel u de duur van de opening regelen, dit kan tussen de 0.5 en 10 seconden.

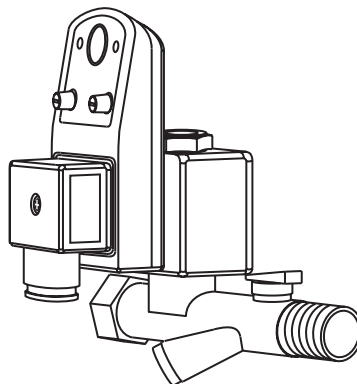
# Spust kondensatu

PL

Spust kondensatu ACW/ACW-COMBI jest przeznaczony do spustu ciekłego kondensatu znajdującego się w systemach sprężonego powietrza.



**ACW**



**ACW-COMBI**

Napięcie : 230V/50Hz

Moc zaworu elektromagnetycznego: 0.6 W

Maksymalne ciśnienie pracy: 16 bar

Temperatura otoczenia: 2-60 °C.

Maksymalna wydajność kompresora: 60 m<sup>3</sup>/min

Waga: 0,18-0,30 kg

Spust kondensatu jest aktywowany automatycznie przez wewnętrzny zawór elektromagnetyczny, który otwiera zawór spustowy w regularnie określonych odstępach czasu, które są ustawione na panelu sterowania za pomocą pokrętkła.

Spust kondensatu ma przycisk TEST do sprawdzania funkcjonalności. Aby wymusić odprowadzenie kondensatu, naciśnij przycisk TEST przez kilka sekund, ale nie dłużej niż 10.

Ustawianie momentu odprowadzania kondensatu:

Prawy regulator obrotowy ustawia częstotliwość otwierania zaworu od 0,5 do 45 minut.

Lewy regulator obrotowy ustawia czas otwarcia zaworu od 0,5 do 10 sekund.